

звукоизолиращи подвижни стени





< Подвижните стени OPTIMAL се отличават с високо качество, лесна експлоатация, отлична визия и устойчивост във времето при натоварена експлоатация.

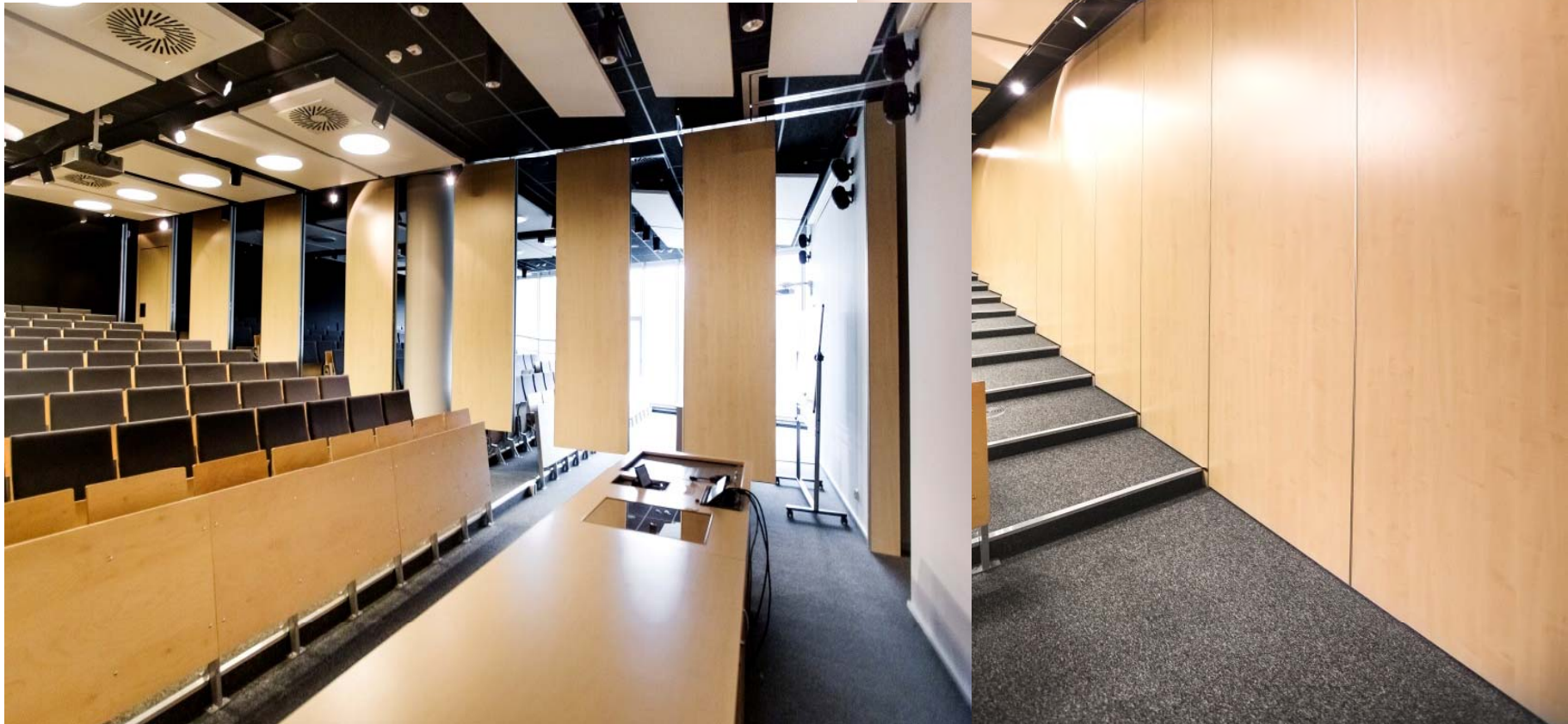
< За последните години фирмата е реализирала успешно многобройни проекти на международния и Българския пазар.







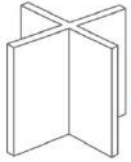
OPTIMAL 110 MANUAL  
OPTIMAL 110 SEMI AUTOMATIC  
OPTIMAL 50









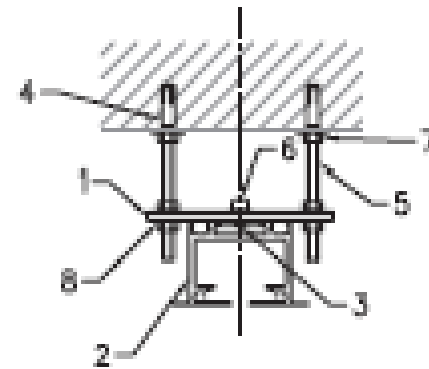
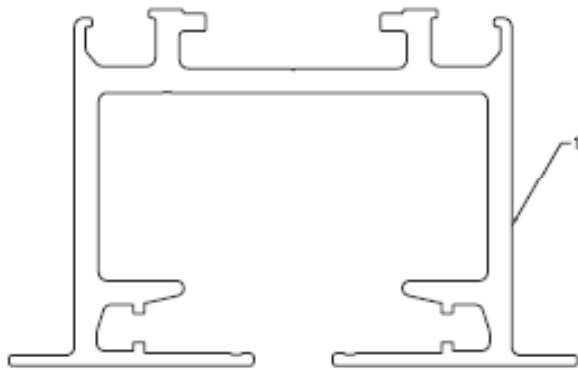


# OPTIMAL

## OPTIMAL 110

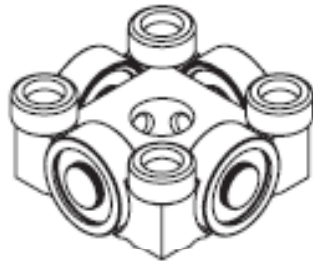
## OPTIMAL 50

PANEL THICKNESS	110 mm	50 mm
SOUNDPROOF INSULATION	up to $R_w = 54$ dB	$R_w = 33$ dB
WEIGHT	36-43 kg/m <sup>2</sup>	22 - 28 kg/m <sup>2</sup>
PANEL WIDTH	780 - 1300 mm	880 - 1300 mm
CONSTRUCTION	TONGUE & GROOVE FRAME PLUS INTERNAL STEEL FRAME	TONGUE & GROOVE FRAME
FRAME COLOUR	ANODISED ALUMINUM	ANODISED ALUMINUM (CAN BE COATED IN ANY RAL COLOUR)
SUSPENDED	1 OR 2 POINTS	1 OR 2 POINTS
DOORS	SINGLE OR DOUBLE	SINGLE
OPERATION	SEMI-AUTOMATIC MANUAL	MANUAL

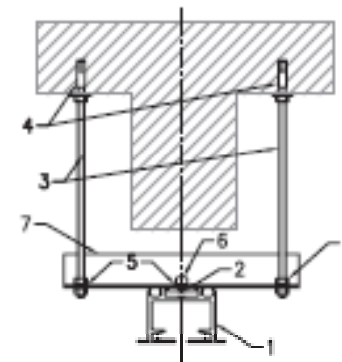
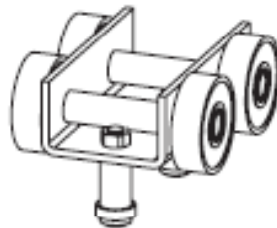


1. Rail-hanging bracket
2. Heavy rail
3. M10 strip
4. Expansion anchor
5. Bolt M10
6. Screw M10
7. Screw nut M10
8. M10 strip

Heavy roller



Single-axle roller



EXAMPLE OF SPACE ARRANGEMENT AND THE POSITIONING OF THE PARKING ZONES

